

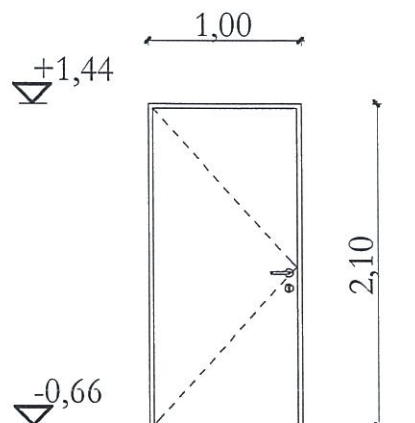
LAKATOS KONSZIGNÁCIÓ

M=1:50

A MÉRETEK A HELYSZÍNEEN PONTOSÍTANDÓAK!
A TERV AZ ÉPFA-TERV KR. TULADONÁT KÉPEZI!

ÉPÍTETTŐ: TÖRNYOSNÉMETI KÖZSÉG ÖNKORMÁNYZATA TÖRNYOSNÉMETI, GAZDASOR U. 12. SZ.	ÉPÍTÉSI HELY: TÖRNYOSNÉMETI, FŐ ÚT 25. SZ.	HRSZ.: 227
TERVFAJTA: KIVITELI TERV	TERV MEGNEVEZÉSE: MEGLÉVŐ ORVOSI RENDELŐ FELÚJÍTÁSA ÉS KORSZERŰSÍTÉSE	
 ÉPFA-TERV KFT.	ÉPFA-TERV KFT. Építési, Fafeldolgozó és Kereskedelmi Kft. 3994 Pálháza, Petőfi S. u. 1. Tel.: 47/570-017 Fax.: 47/570-016 Tel.: 47/570-015, 70/9455-030 E-mail: epfatervpalhaza@gmail.com	RAJZSZÁM: E - 8
		LÉPTÉK: M=1:50
TERVEZŐ: BŐSZÖRMÉNYI DEZSŐ TN: É1-01-0717	TERVEZŐ: LENGYEL ZSOLT TN: É3-05-0189	TERV LAP: LAKATOS KONSZIGNÁCIÓ DÁTUM: 2017. szeptember

ALAPRAJZI JEL		L-1
MEGNEVEZÉS		KÜLSŐ EGYSZÁRNYÚ BEJÁRATI AJTÓ, TÖMÖR AJTÓLAPPAL
MÉRET		1000/2100 mm NM
DARABSZÁM		1 DB
NYÍLÁSIRÁNY	JOBOS	
	BALOS	1 DB
TOK ÉS AJTÓLAP ANYAGA		EGYEDI GYÁRTÁSÚ ACÉL AJTÓ
KÜSZÖB		NORMÁL KÜSZÖB
VASALÁS, TARTOZÉKOK		ERŐSÍTETT PÁNT + RM. KILINCS + PZ ZÁR
ÜVEGEZÉS		
FELÜLETKEZELÉS	KÜLSŐ	SZÜRKE MÁZOLÁS
	BELSŐ	SZÜRKE MÁZOLÁS
HELYE AZ ÉPLETBEN		FÖLDSZINT
		1
		ÖSSZESEN 1



ALAPRAJZI JEL		L-2
MEGNEVEZÉS		NYÍLÓ ABLAK
MÉRET		900/1200 mm NM
DARABSZÁM		1 DB
NYÍLÁSIRÁNY	JOBOS	
	BALOS	
TOK ÉS AJTÓLAP ANYAGA		EGYEDI GYÁRTÁSÚ ACÉL ABLAK
KÜSZÖB		
VASALÁS, TARTOZÉKOK		RM ABLAKZÁR
ÜVEGEZÉS		4 mm SÍKÜVEG
FELÜLETKEZELÉS	KÜLSŐ	SZÜRKE MÁZOLÁS
	BELSŐ	SZÜRKE MÁZOLÁS
HELYE AZ ÉPLETBEN		FÖLDSZINT
		1
		ÖSSZESEN 1

