

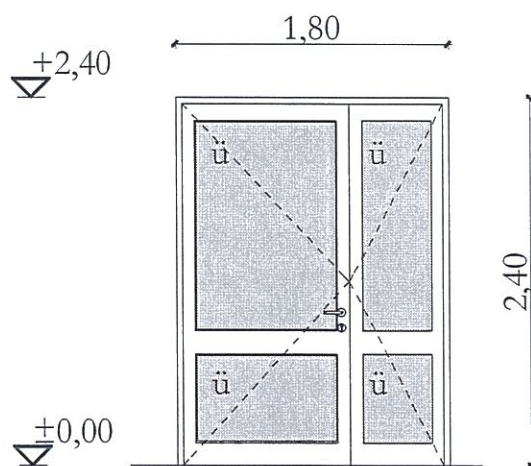
# ASZTALOS KONSZIGNÁCIÓ

## M=1:50

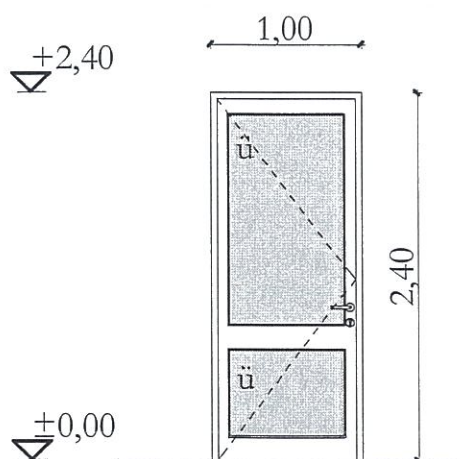
A MÉRTEK A HELYSZÍNEEN PONTOSÍTANDÓAK!  
A TERV AZ ÉPFA-TERV Kft. TULADONÁT KÉPEZI!

ÉPÍTETTO: TORNYOSNÉMETI KÖZSÉG ÖNKORMÁNYZATA TORNYOSNÉMETI, GAZDASOR U. 12. SZ.		ÉPÍTÉSI HELY: TORNYOSNÉMETI, FŐ ÚT 25. SZ.	HRSZ.: 227	
TERVFAJTA: <b>KIVITELI TERV</b>		TERV MEGNEVEZÉSE: MEGLÉVŐ ORVOSI RENDELŐ FELÚJÍTÁSA ÉS KORSZERŰSÍTÉSE		
 ÉPFA-TERV KFT.		<b>ÉPFA-TERV KFT.</b> <b>Építési, Fafeldolgozó és Kereskedelmi Kft.</b> 3994 Pálháza, Petőfi S. u. 1. Tel.: 47/570-017 Fax.: 47/570-016 Tel.: 47/570-015, 70/9455-030 E-mail: epfatervpalhaza@gmail.com		RAJZSZÁM: E - 7
TERVEZŐ: BŐSZÖRMÉNYI DEZSŐ TN: É1-01-0717		TERVEZŐ: LENGYEL ZSOLT TN: É3-05-0189	TERV LAP: <b>ASZTALOS KONSZIGNÁCIÓ</b>	LÉPTÉK: M=1:50
			DÁTUM: 2017. szeptember	

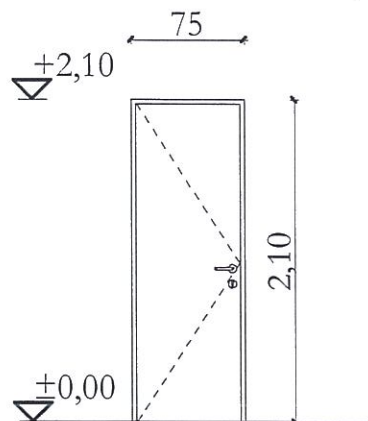
ALAPRAJZI JEL		AJ-1
MEGNEVEZÉS		KÜLSŐ ASSZIMETRIKUS KÉTSZÁRNYÚ BEJÁRATI AJTÓ, ÜVEGEZETT AJTÓLAPPAL
MÉRET		180/240 cm NM
DARABSZÁM		1 DB
NYÍLÁSIRÁNY	JOBOS	
	BALOS	
TOK ÉS AJTÓLAP ANYAGA		5 kamrás PROFINE 76 PVC profil, $U_w < 1,15 \text{ W/m}^2\text{K}$ ,
KÜSZÖB		NORMÁL KÜSZÖB, MAX. 2 CM MAGAS LEHET
VASALÁS, TARTOZÉKOK		ERŐSÍTETT PÁNT + RM. KILINCS + PZ ZÁR + 10 cm MAGAS RUGLEMEZ
ÜVEGEZÉS		4-16-4 LKOW-E, Argon 1,0 -3+3 Biztonsági üveg
FELÜLETKEZELÉS	KÜLSŐ	FEHÉR
	BELSŐ	FEHÉR
HELYE AZ ÉPLETBEN		FÖLDSZINT
		1
	ÖSSZESEN	1



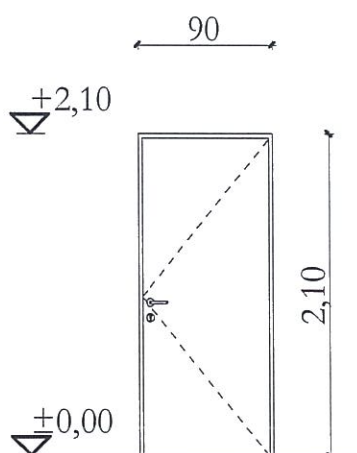
ALAPRAJZI JEL		AJ-2
MEGNEVEZÉS		KÜLSŐ EGYSZÁRNYÚ BEJÁRATI AJTÓ, ÜVEGEZETT AJTÓLAPPAL
MÉRET		100/240 cm NM
DARABSZÁM		1 DB
NYÍLÁSIRÁNY	JOBOS	1 DB
	BALOS	
TOK ÉS AJTÓLAP ANYAGA		5 kamrás PROFINE 76 PVC profil, $U_w < 1,15 \text{ W/m}^2\text{K}$ ,
KÜSZÖB		NORMÁL KÜSZÖB, MAX. 2 CM MAGAS LEHET
VASALÁS, TARTOZÉKOK		ERŐSÍTETT PÁNT + RM. KILINCS + PZ ZÁR + 10 cm MAGAS RUGLEMEZ
ÜVEGEZÉS		4-16-4 LKOW-E, Argon 1,0 -3+3 Biztonsági üveg
FELÜLETKEZELÉS	KÜLSŐ	FEHÉR
	BELSŐ	FEHÉR
HELYE AZ ÉPLETBEN		FÖLDSZINT
		1
		ÖSSZESEN 1



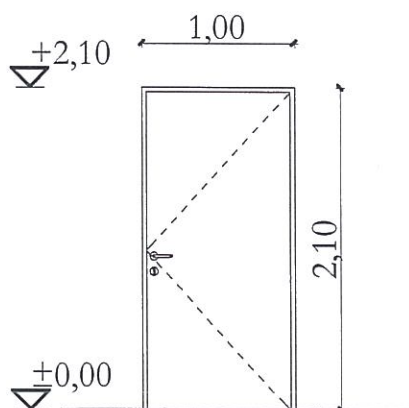
ALAPRAJZI JEL		AJ-3
MEGNEVEZÉS		BELSŐ EGYSZÁRNYÚ AJTÓ, TÖMÖR AJTÓLAPPAL
MÉRET		75/210 cm NM
DARABSZÁM		2 DB
NYÍLÁSIRÁNY	JOBOS	
	BALOS	2 DB
TOK ÉS AJTÓLAP ANYAGA		MDF AJTÓLAP, MDF TOKKAL
KÜSZÖB		NORMÁL KÜSZÖB, MAX. 2 CM MAGAS LEHET
VASALÁS, TARTOZÉKOK		ERŐSÍTETT PÁNT + RM. KILINCS + WC ZÁR
ÜVEGEZÉS		
FELÜLETKEZELÉS	KÜLSŐ	FEHÉR LAP, SZÜRKE TOK
	BELSŐ	FEHÉR LAP, SZÜRKE TOK
HELYE AZ ÉPLETBEN		FÖLDSZINT
		2
		ÖSSZESEN 2



ALAPRAJZI JEL		AJ-4
MEGNEVEZÉS		BELSŐ EGYSZÁRNYÚ AJTÓ, TÖMÖR AJTÓLAPPAL
MÉRET		90/210 cm NM
DARABSZÁM		2 DB
NYÍLÁSIRÁNY	JOBOS	1 DB
	BALOS	1 DB
TOK ÉS AJTÓLAP ANYAGA		MDF AJTÓLAP, MDF TOKKAL
KÜSZÖB		NORMÁL KÜSZÖB, MAX. 2 CM MAGAS LEHET
VASALÁS, TARTOZÉKOK		ERŐSÍTETT PÁNT + RM. KILINCS + WC ZÁR
ÜVEGEZÉS		
FELÜLETKEZELÉS	KÜLSŐ	FEHÉR LAP, SZÜRKE TOK
	BELSŐ	FEHÉR LAP, SZÜRKE TOK
HELYE AZ ÉPLETBEN		FÖLDSZINT
		2
		ÖSSZESEN 2



ALAPRAJZI JEL		AJ-5
MEGNEVEZÉS		BELSŐ EGYSZÁRNYÚ AJTÓ, TÖMÖR AJTÓLAPPAL
MÉRET		100/210 cm NM
DARABSZÁM		2 DB
NYÍLÁSIRÁNY	JOBOS	1 DB
	BALOS	1 DB
TOK ÉS AJTÓLAP ANYAGA		MDF AJTÓLAP, MDF TOKKAL
KÜSZÖB		NORMÁL KÜSZÖB, MAX. 2 CM MAGAS LEHET
VASALÁS, TARTOZÉKOK		ERŐSÍTETT PÁNT + RM. KILINCS + WC ZÁR
ÜVEGEZÉS		
FELÜLETKEZELÉS	KÜLSŐ	FEHÉR LAP, SZÜRKE TOK
	BELSŐ	FEHÉR LAP, SZÜRKE TOK
HELYE AZ ÉPLETBEN		FÖLDSZINT
		2
		ÖSSZESEN 2



ALAPRAJZI JEL		AB-1
MEGNEVEZÉS		NYÍLÓ ABLAK
MÉRET		60/60 cm NM
DARABSZÁM		2 DB
NYÍLÁSIRÁNY	JOBOS	
	BALOS	
TOK ÉS AJTÓLAP ANYAGA		5 kamrás PROFINE 76 PVC profil, $U_w < 1,15 \text{ W/m}^2\text{K}$ ,
KÜSZÖB		
VASALÁS, TARTOZÉKOK		RM ABLAKZÁR
ÜVEGEZÉS		4-16-4 LKOW-E, Argon 1,0 -3+3 Biztonsági üveg
FELÜLETKEZELÉS	KÜLSŐ	FEHÉR
	BELSŐ	FEHÉR
HELYE AZ ÉPLETBEN		FÖLDSZINT
		2
		ÖSSZESEN 2

